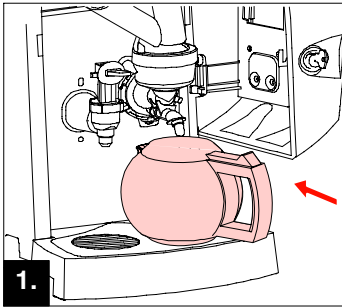
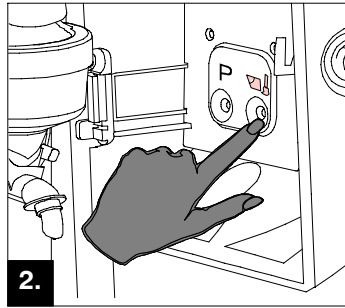


Drei Mal am Tag

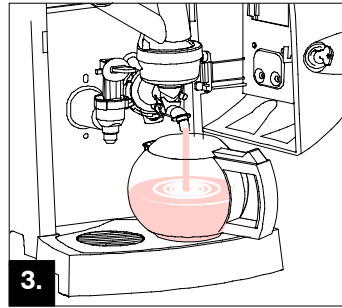
BOLERO 1 / BOLERO 2



- 1.**
- Leere Kanne aufstellen

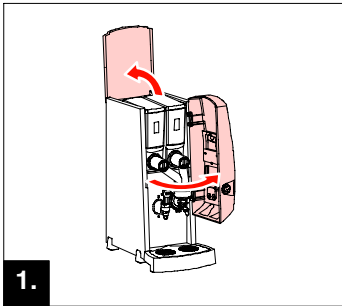


- 2.**
- Einmal auf die Spültaste drücken

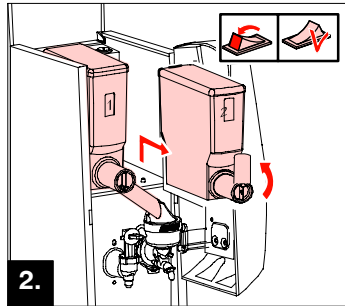


- 3.**
- Spülprogramm ist in Betrieb

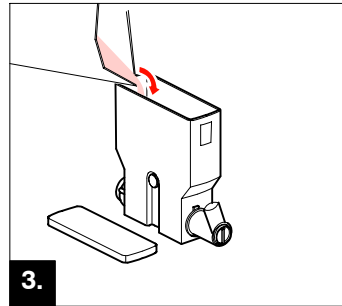
Täglich



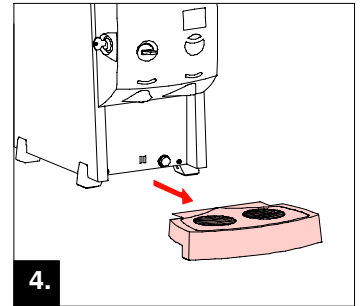
- 1.**
- Türe und Deckel öffnen



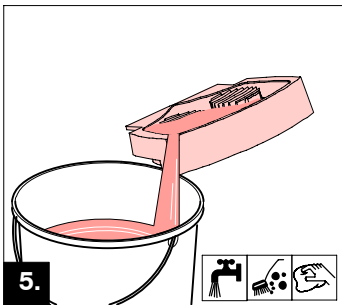
- 2.**
- Maschine ausschalten und Behälter entfernen



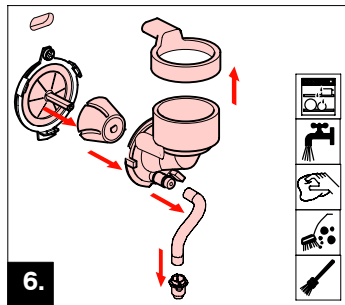
- 3.**
- Produkt nachfüllen



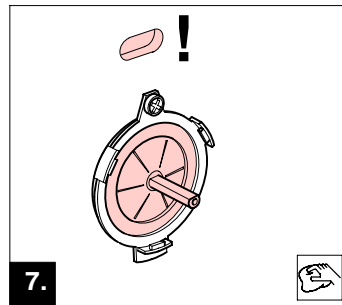
- 4.**
- Tropfblech entfernen



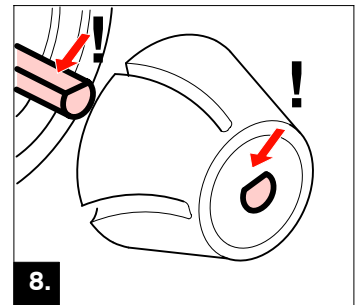
- 5.**
- Tropfblech leeren und reinigen



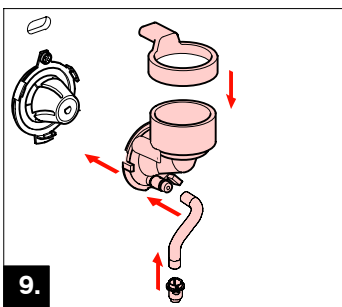
- 6.**
- Teile Mischgehäuse demontieren und reinigen



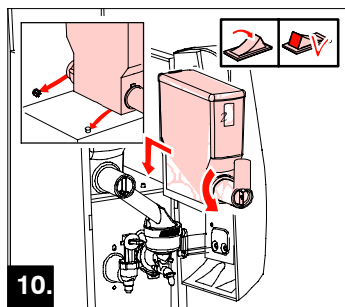
- 7.**
- Achse, Dichtung und Absaugöffnung reinigen



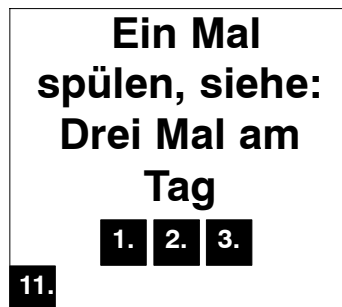
- 8.**
- Mixer montieren (achten Sie auf die Position, Pfeile beachten)



- 9.**
- Teile Mischgehäuse montieren

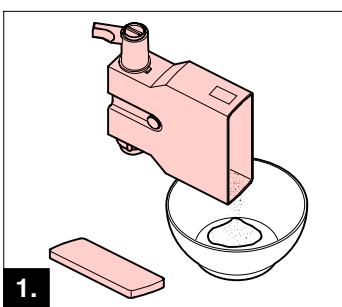


- 10.**
- Behälter zurückstellen

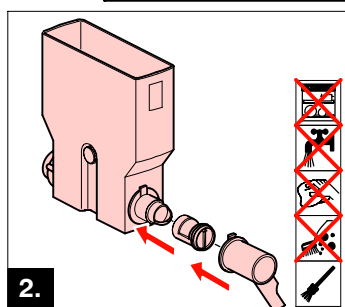


- 11.**
- Spülen

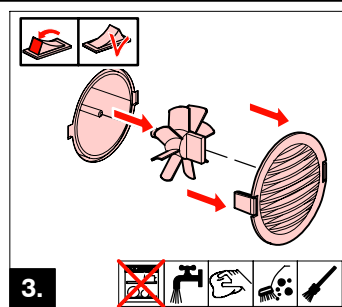
Wöchentlich



- 1.**
- Behälter leeren



- 2.**
- Behälter reinigen



- 3.**
- Ventilator Gitter und Rotor reinigen